

BeachTech®

Limpiaplayas

# LIMPIAPLAYAS BEACHTECH

TECNOLOGÍA DE VANGUARDIA PARA LA LIMPIEZA DE PLAYAS



*BeachTech*<sup>®</sup>

## Playas de ensueño para sus huéspedes

Playas paradisíacas. Para relajarse, tomar el sol, soñar y dejar que los niños jueguen. Como si fuera el primero en descubrirlas. Cada día como la primera vez. Sin colillas, cristales, conchas rotas, botellas de plástico ni otros residuos del mar: los equipos BeachTech se encargan de hacerlos desaparecer.

BeachTech aumenta el disfrute de sus huéspedes. Para turistas satisfechos a los que les gusta recordar las vacaciones y que conservan los mejores recuerdos de los días en la playa. Por ello, nos hemos fijado un propósito: garantizar playas limpias y huéspedes satisfechos sin perder de vista la rentabilidad y la eficiencia en la limpieza de playas.

Huéspedes satisfechos

Playas limpias

Tecnología de limpieza patentada

Aplicación multifuncional



02

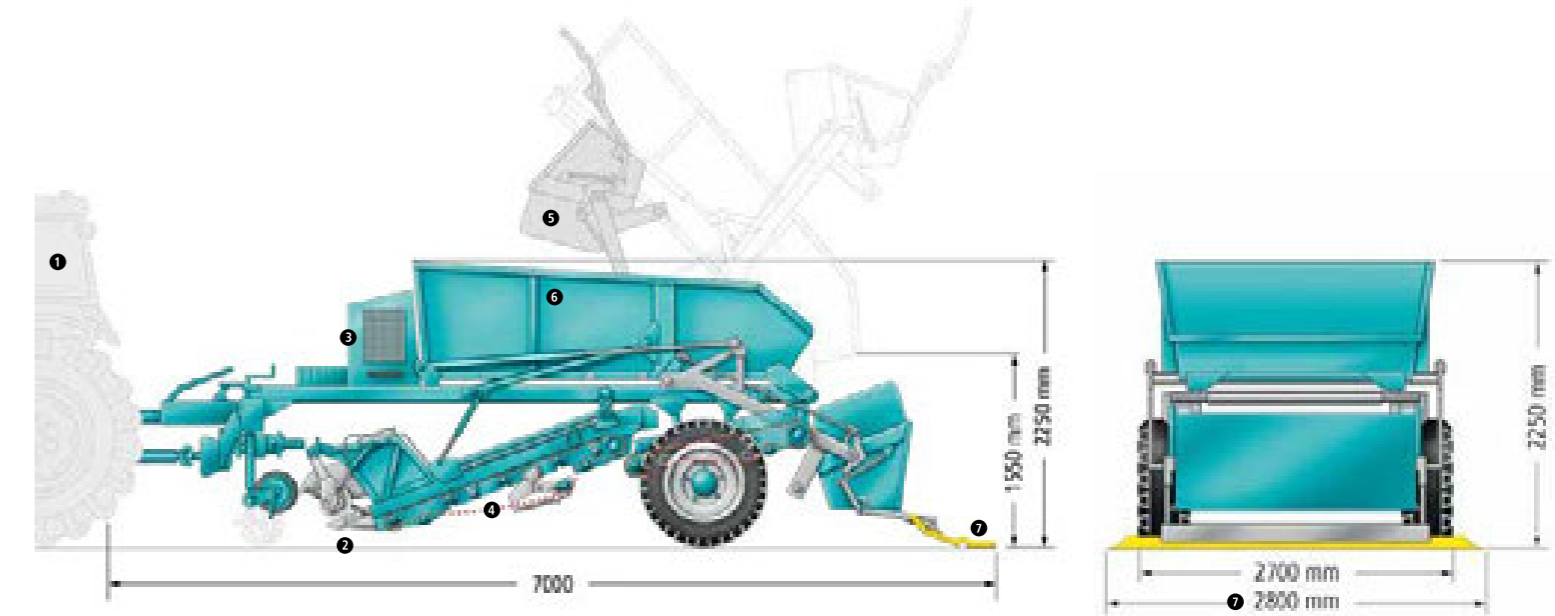
## BeachTech 3000 Potencia y volumen

### Ideal para playas grandes

El limpiaplayas BeachTech 3000 se utiliza para la limpieza económica y eficiente de playas muy extensas. Con una anchura de trabajo de 2,50 m, el BeachTech 3000 consigue un rendimiento por superficie de hasta 30 000 m<sup>2</sup>/h. El sistema de tamizado con 2 cintas también ofrece un alto rendimiento. El volumen de carga de 4,7 m<sup>3</sup> garantiza un amplio radio de acción, que hace innecesarias las paradas intermedias en el punto de descarga.

### La perfección en acción

Dos bombas hidrostáticas accionan el rodillo recogedor, así como las dos cintas de tamizado. El ángulo de inclinación de la primera cinta de tamizado y la profundidad del rodillo recogedor se ajustan hidráulicamente mediante una bomba de engranajes. Bajando la unidad de tamizado/rastrillado se establece el ajuste de profundidad y la técnica de limpieza. Durante la marcha, los residuos son conducidos hasta la primera cinta de tamizado, donde se criba la arena mediante vibraciones. Los restos son trasladados por la segunda cinta de tamizado hasta el depósito colector y el volquete.



03



❶ **Manejo por parte de una sola persona**  
Manejo de todos los pasos de trabajo mediante telemando desde la cabina del conductor.



❷ **Anchura de trabajo**  
Anchura de trabajo de 2,50 m para un rendimiento por superficie de hasta 30 000 m<sup>2</sup>/h.



❸ **Vista al interior del capó**  
Se puede acceder de forma fácil y rápida al depósito, al radiador y al bloque de mando para todos los controles y trabajos de mantenimiento necesarios, así como para el funcionamiento de emergencia.



❹ **Sistema de tamizado con 2 cintas**  
El sistema de tamizado con 2 cintas garantiza un cribado óptimo de la arena.



❺ **Depósito colector**  
El depósito colector de 0,7 m<sup>3</sup> se vacía en el volquete.  
  
❻ **Volquete grande**  
4 m<sup>3</sup> de volumen de carga para el máximo radio de acción.



❼ **Acabador**  
Sirve para estructurar, ventilar y comprimir la arena.

Consulte las opciones en la página 13 y en las hojas de datos de los distintos productos.



04

## BeachTech 2500

### La nueva generación

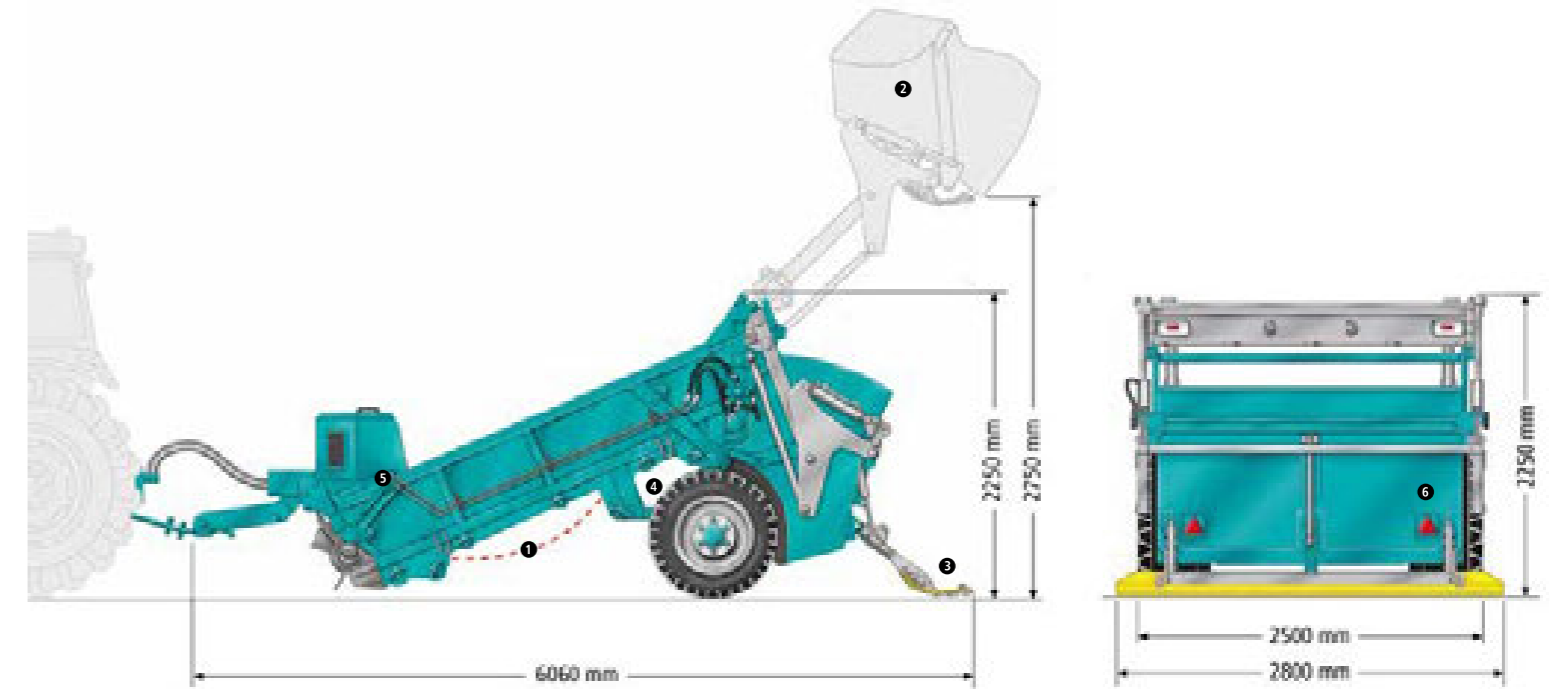
#### Múltiples innovaciones

Ya en la fase previa del desarrollo del nuevo BeachTech 2500 hemos involucrado a nuestros clientes en el proceso. Durante la implementación, nos centramos deliberadamente en los valores internos. El resultado son numerosas innovaciones.

La innovadora y patentada banda de tamiz compuesta es la innovación esencial: gracias a las barras transversales y las correas de accionamiento adicionales, la banda de tamiz compuesta presenta un rendimiento superior, a la vez que una vida útil más prolongada.

Gracias a su diseño innovador, la banda de tamiz no está sujeta a elongación y, por lo tanto, ya no necesita ser acortada.

Otras características del BeachTech 2500 facilitan el trabajo: el diseño del eje, por ejemplo, ofrece mucho espacio para los trabajos de mantenimiento, la cinemática permite una descarga sencilla del recipiente colector y el control remoto facilita el manejo. ¡Y estas son solo algunas de las ventajas del BeachTech 2500!



05



#### 1 Banda de tamiz compuesta patentada e innovadora

Sin elongación, mayor rendimiento gracias a las correas de accionamiento y barras transversales adicionales. Vida útil más prolongada gracias a la reducción al mínimo del desgaste del material.



#### 2 Recipiente colector estructura reforzada

Fijación sofisticada para una alta estabilidad sin movimientos laterales y una mejor transmisión de la fuerza. Mayor altura de descarga de 2 750 mm gracias a la nueva función de plegado.



#### 3 Alisador y cinemática

Reforma completa, función de plegado mejorada, descarga más fácil, sistema hidráulico adaptado, beneficioso para la circulación por carretera.



#### 4 Bloque del eje nuevo diseño del eje

Más espacio para los trabajos de mantenimiento.



#### 5 Control remoto manejo simplificado

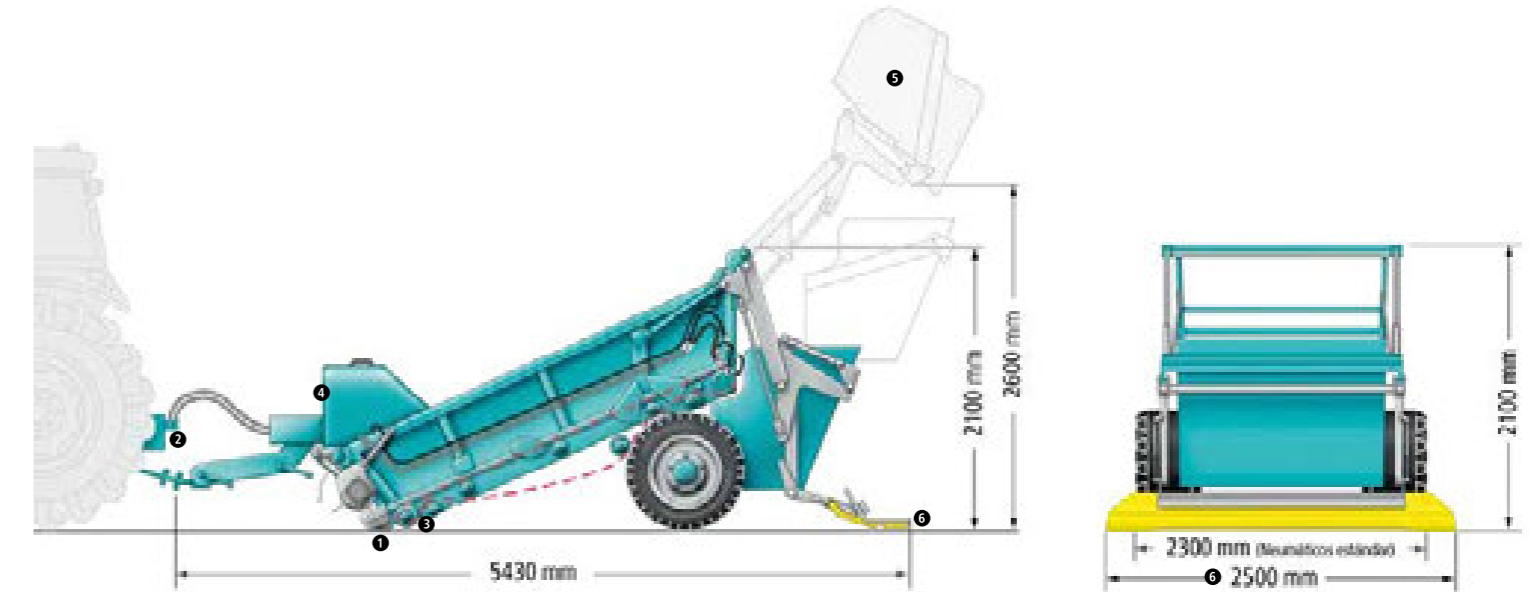
Solo un circuito de doble efecto del sistema hidráulico auxiliar del tractor (en funcionamiento normal). Manejo mejorado, gracias a funciones de fácil comprensión y claramente asignadas.



#### 6 Luces LED

Equipamiento estándar, larga vida útil, resistentes.

Las opciones se encuentran en la página 13 y en las fichas de datos de cada uno de los productos.



## BeachTech 2000 Compacto y manejable

### Perfecto para playas de tamaño medio

El compacto BeachTech 2000 está diseñado para playas de tamaño medio. Con una anchura de trabajo de 1,85 m, alcanza hasta 22 000 m<sup>2</sup>/h. Este limpiaplayas tan manejable también es perfecto para accesos y tramos de playa estrechos. Y todavía más: como todos los modelos BeachTech, puede obtener el permiso para circular por carretera.

### Triple vibración

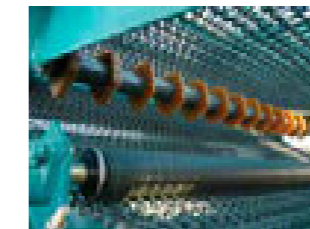
El silencioso accionamiento totalmente hidráulico con sistema de refrigeración mueve el rodillo recogedor y una larga cinta de tamizado. Tres ejes excéntricos activan un proceso de vibración que permite tamizar hasta las partículas de suciedad más pequeñas. Estas partículas son conducidas por la cinta de tamizado hasta el depósito colector. Gracias a la altura de descarga de 2,60m, la basura se puede verter directamente en un camión o remolque.



**1 Anchura de trabajo**  
Anchura de trabajo de 1,85 m para un rendimiento por superficie de hasta 22 000 m<sup>2</sup>/h.



**2 Bomba insertada**  
Con la bomba insertada, el BeachTech 2000 consigue afrontar curvas más cerradas.



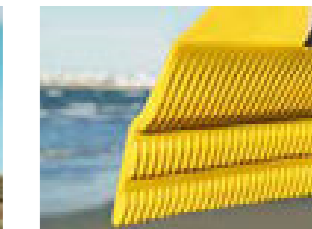
**3 Rodillo tensor**  
El tensado de la cinta de tamizado impide la pérdida de potencia.



**4 Vista al interior del capó**  
Se puede acceder de forma fácil y rápida al depósito, al radiador y al bloque de mando para todos los controles y trabajos de mantenimiento necesarios.



**5 Depósito colector**  
El depósito colector ofrece un volumen de carga de 1,5 m<sup>3</sup>. Presenta una altura de descarga de 2,60 m (en contenedor DIN o directamente en camión).



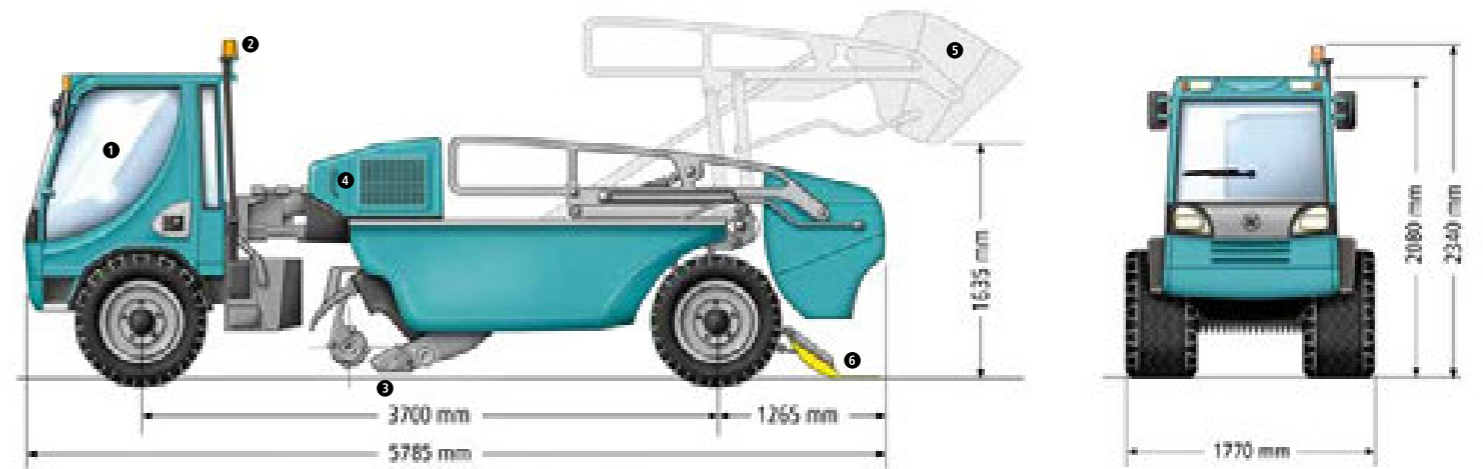
**6 Acabador**  
Sirve para estructurar, ventilar y comprimir la arena.



# BeachTech Marina El multiusos

**Tractor y remolque en uno**  
El BeachTech Marina autopropulsado establece nuevas pautas en cuanto a capacidad de viraje, maniobrabilidad y bajo nivel de ruido. Gracias a la dirección pivotante delantera y a la dirección trasera activa conectable, ofrece un radio de giro extraordinariamente pequeño. Con un potente motor turbodiésel, tracción hidrostática en todas las ruedas y neumáticos de baja presión, el BeachTech Marina convence en todos los sentidos.

Puesto que el BeachTech Marina puede obtener el permiso para circular por carretera, puede utilizarse en distintos lugares. Tanta flexibilidad se traduce en la máxima rentabilidad.



**1 Manejo por parte de una sola persona**  
Todas las funciones del vehículo se controlan desde la cabina.



**2 Seguridad**  
El BeachTech Marina está equipado con todos los dispositivos de seguridad (señales acústicas en caso de fallos de funcionamiento, alarma de marcha atrás, retrovisor exterior regulable eléctricamente para una visión panorámica óptima, luz de identificación omnidireccional y cinturón de seguridad).



**3 Anchura de trabajo**  
Anchura de trabajo de 1,40 m para un rendimiento por superficie de hasta 15 000 m<sup>2</sup>/h.



**4 Vista al interior del capó**  
Se puede acceder de forma fácil y rápida al depósito, al radiador y al bloque de mando para todos los controles y trabajos de mantenimiento necesarios.

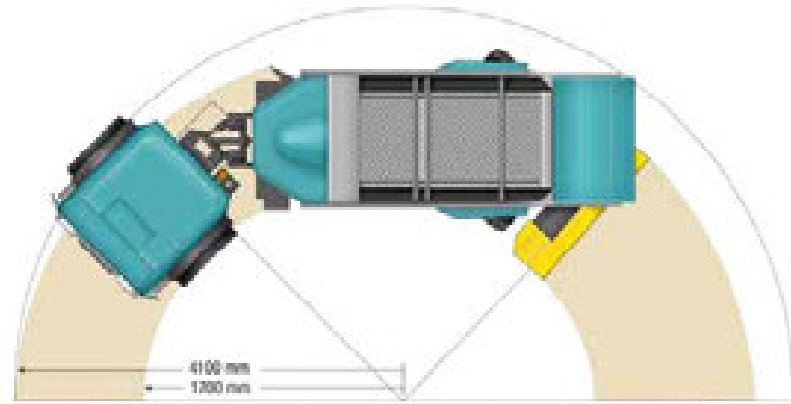


**5 Depósito colector**  
El compacto depósito colector ofrece un volumen de carga de 0,5 m<sup>3</sup>.



**6 Acabador hidráulico con seguimiento de giro**  
Al activar la dirección trasera, el acabador sigue el recorrido incluso en las curvas.

## BeachTech Marina Superando obstáculos sin esfuerzo



### Radio de giro pequeño pero efectivo

El BeachTech Marina destaca especialmente por su capacidad para acceder a cualquier curva y rincón. Nuestro innovador concepto de vehículo: dirección pivotante delantera y dirección trasera activa conectable. Reduce el radio de giro en la limpieza a un radio interior de solo 1,70 m, lo que permite esquivar sin problemas incluso las tumbonas.

### Autorización para carretera

Ir de playa en playa tampoco es un problema para el BeachTech Marina. Gracias a la posibilidad de obtener una autorización para circular por carretera, puede desplazarse de una playa a otra, ofreciendo flexibilidad de uso para obtener la máxima rentabilidad.

### Puesto de conducción a medida

El puesto de conducción ergonómico y la palanca de mando simplifican el manejo. Los grandes retrovisores eléctricos ofrecen una excelente visión panorámica. La cómoda cabina biplaza del conductor está disponible con techo abatible o acondicionador de aire.

## BeachTech Marina Accesorios



### ⦿ Elevador hidráulico frontal

El elevador hidráulico frontal opcional (enganche de tres puntos cat. II) para distintos equipos adosados convierte al BeachTech Marina en un verdadero multiusos.



### ⦿ Escobas cilíndricas

Además de las playas, es importante mantener calles, caminos y plazas limpios. Las escobas cilíndricas convierten al BeachTech Marina en la barredora vial perfecta.



### ⦿ Sistema de pulverización de agua

Basta con humedecer la superficie de la arena para que se reduzca la generación de polvo.



### ⦿ Rastrillo basto

El rastrillo basto permite descompactar suelos arenosos, desplazar grandes piezas y nivelar castillos de arena.



### ⦿ Cortacéspedes

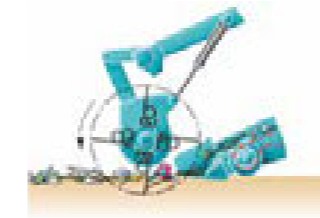
3 rotores y ruedas de soporte de goma garantizan un corte uniforme.



### ⦿ Pala niveladora

Sirve para nivelar la superficie de la arena o para distintos trabajos de desplazamiento y desescombrado.

## Tecnología de limpieza patentada Limpieza de playas con cualquier arena



Técnica de rastrillado



Técnica de tamizado



Técnica mixta

### La solución apropiada para cada tipo de residuo

Ni rastro de colillas, vidrios, botellas de plástico, residuos marinos o algas con la técnica patentada de rastrillado, tamizado y mixta de BeachTech. La técnica de rastrillado permite limpiar de forma óptima la arena húmeda y procesar la arena seca con mayor velocidad. Con la técnica de tamizado, se toma una capa de arena seca y se eliminan las pequeñas partículas de suciedad (p. ej. colillas).

### Cambio constante

En la técnica mixta, el conductor puede combinar ambas técnicas de forma continua. El cambio entre la técnica de rastrillado, tamizado y mixta se realiza sin interrupciones. La posibilidad de aplicar distintas técnicas de limpieza hace que el vehículo sea adecuado para cualquier tipo de playa.

### ⦿ Técnica de rastrillado

- Arena: húmeda y seca
- Limpieza superficial
- Residuos grandes (p. ej. algas)

### ⦿ Técnica de tamizado

- Arena: seca
- Limpieza superficial y limpieza en profundidad
- Pequeñas partículas de suciedad (p. ej. colillas, tapones de botella y vidrios)

### ⦿ Técnica mixta

- Arena: seca y húmeda
- Limpieza superficial y limpieza en profundidad
- Residuos grandes y pequeños

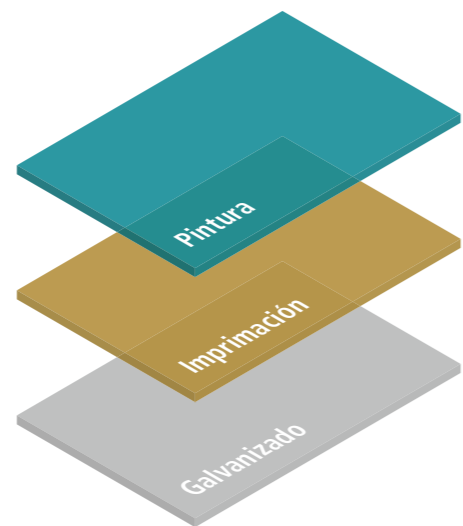


# Protección contra la corrosión

## Fabricado para el uso en el mar



**Robustez en todos los sentidos**  
 Todos los vehículos BeachTech se han diseñado para resistir el trabajo con agua salada, el contacto constante con la abrasión de la arena y la salinidad y la humedad del aire. Sus componentes se mantienen intactos durante mucho tiempo. Están galvanizados contra la corrosión, imprimados con un aparejo de epoxi de 2 componentes y protegidos contra las inclemencias meteorológicas con una pintura acrílica de 2 componentes.

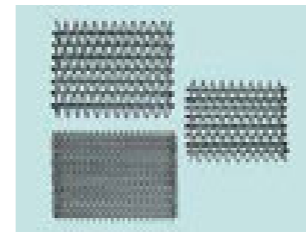


- Pintura**  
Pintura acrílica de 2 componentes resistente al agua de mar
- +**
- Imprimación**  
Aparejo de epoxi de 2 componentes
- +**
- Galvanizado**  
Garantiza protección contra la corrosión incluso si la capa de pintura sufre daños
- =**
- Protección de alta calidad contra la corrosión
- Componentes resistentes al desgaste
- Grupos constructivos que requieren poco mantenimiento
- Larga vida útil
- Máxima disponibilidad y fiabilidad
- Minimización de los costes de mantenimiento

### Equipamiento de serie



**Púas flexibles**  
 Las púas pueden sustituirse por separado y son muy flexibles. Para reducir el desgaste y minimizar el mantenimiento.



**Cintas de tamizado con mallas de diferentes anchuras**  
 Existen cintas de tamizado con tres anchuras distintas. Esto permite adaptar el sistema de limpieza a las condiciones del lugar en el que se va a utilizar.



**Banda de tamiz compuesta**  
 Sin elongación (no es necesario acortar), vida útil más prolongada, evita sobrecargas, no requiere ningún dispositivo tensor. Actualmente disponible para el BeachTech 2500.



**Ejes excéntricos**  
 Distintas formas, diámetros y perfiles para un tamizado óptimo de la arena.



**Rodamientos exentos de mantenimiento sin racor de engrase**  
 No requieren ser lubricados a intervalos regulares.

### Opciones \*



**Sistema de compensación de longitudes**  
 Este sistema, adecuado para el BeachTech 2000, compensa un alargamiento de la cinta de tamizado de aprox. 0,80m, lo que corresponde a un tiempo de funcionamiento de hasta 500 horas.



**Ruedas direccionales**  
 Están disponibles para el BeachTech 2000, el BeachTech 2500 y el BeachTech 3000. Sirven para conseguir un guiado constante en terrenos irregulares.



**Acondicionador de aire**  
 Nuestra atención se centra en el conductor. Por ello, el BeachTech Marina puede equiparse de forma opcional con un acondicionador de aire. ¡Olvídense del sudor incluso con las temperaturas más altas!



**Cámara**  
 El sistema de cámara opcional mejora la visión del árbol del recogedor y el depósito colector. De este modo, el conductor puede regular mejor la profundidad de limpieza óptima y ajustar el modo de limpieza.

- Otras opciones**
- Freno hidráulico
  - Accionamiento de la toma de fuerza de forma mecánica para BeachTech 2000 y BeachTech 2500

Versiones adicionales bajo pedido.

\* dependiendo del modelo



## Lo recoge todo: basura, algas o piedras

- 1 Limpieza perfecta ya sea en la playa, en picaderos o en pilas filtrantes de agua
- 2 Las cintas de tamizado con mallas de la anchura adecuada recogen cualquier objeto
- 3 Las piedras de diferentes tamaños ya no son un problema con BeachTech
- 4 BeachTech funciona a la perfección incluso con grandes cantidades de algas
- 5 Vaciado cómodo en el depósito colector
- 6 Se retiran incluso los residuos más pequeños



## Aplicaciones alternativas Un vehículo para todas las necesidades

### Eliminación de petróleo

La técnica de rastrillado es contraproducente para la limpieza de playas contaminadas con petróleo, ya que las manchas de petróleo se fragmentan con el uso de pásas flexibles o penetran a capas más profundas y todavía intactas de la arena. Por ello, BeachTech no utiliza pásas flexibles para la eliminación del petróleo, sino que rasca con cuidado la superficie contaminada con la reja. Con la probada técnica de tamizado y las cintas de tamizado especialmente finas, la capa de petróleo puede separarse correctamente sin manchar el resto de la arena. Gracias a la tecnología patentada del limpiaplayas BeachTech y a la técnica de cribado de Cherrington, es posible conservar una gran parte de la arena.

### Limpieza de hipódromos

Los limpiadores de arena de Kässbohrer eliminan todas las impurezas de los suelos de las instalaciones de equitación y picaderos. En una sola operación, criban, descompactan y alisan cualquier tipo de sustrato cribable. Eliminan el estiércol de caballo al igual que piedras y otras partículas de suciedad.

### Limpieza de lechos filtrantes de agua

Los limpiadores de arena de Kässbohrer - disponibles en diferentes modelos - descompactan el suelo y reducen el crecimiento de plantas al mismo tiempo. A diferencia de los procesos convencionales, el uso de la tecnología Kässbohrer permite conservar la misma arena durante muchos años.



### BeachTech y Cherrington tienen una trayectoria común

El catálogo está compuesto por los mejores modelos de ambas marcas. La profesionalidad y la experiencia de décadas en BeachTech y Cherrington están ahora reunidas en Laupheim. Los vehículos Cherrington son una opción eficiente y económica en una amplia gama de aplicaciones.



Dispone de más información acerca de nuestros vehículos Cherrington en nuestra página web o a través de una consulta personal.

► [www.beach-tech.com](http://www.beach-tech.com)



## Servicio Posventa internacional

### Delegaciones en más de 50 países

#### Siempre a su disposición

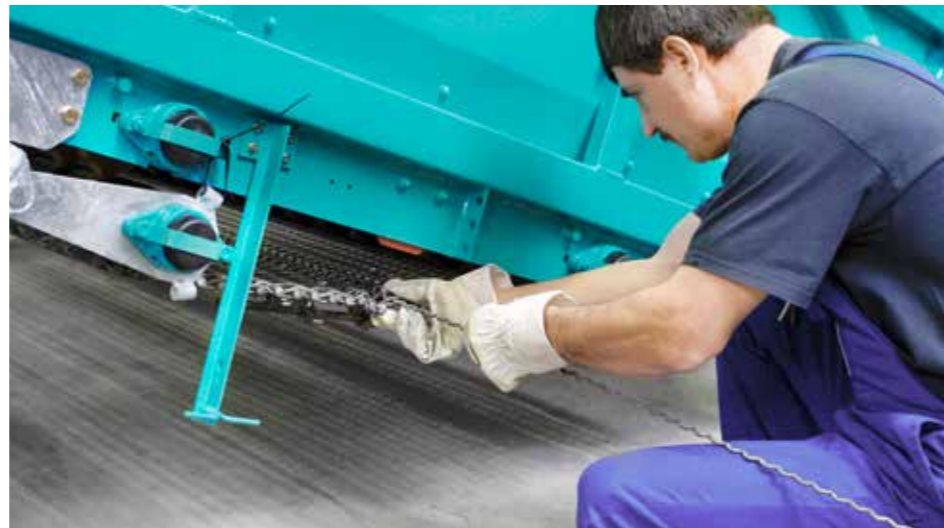
Nuestra red de venta y servicios garantiza la máxima rapidez en la asistencia técnica y el suministro de repuestos con delegaciones en más de 50 países. Suministro diario desde nuestro almacén central de piezas de repuesto, ubicado en Laupheim (Alemania). Con capacidad para suministrar más de 20 000 piezas a corto plazo.

Nuestros servicios se completan con un concepto especialmente eficiente de formación, asesoramiento e intercambio de experiencias. Con ello, usted gana mucha independencia. En nuestro centro de formación e información impartimos cursos de varios días para empleados de clientes, personal de taller y conductores. Los temas principales son los siguientes: utilización óptima, mantenimiento y reducción de gastos de explotación.

16

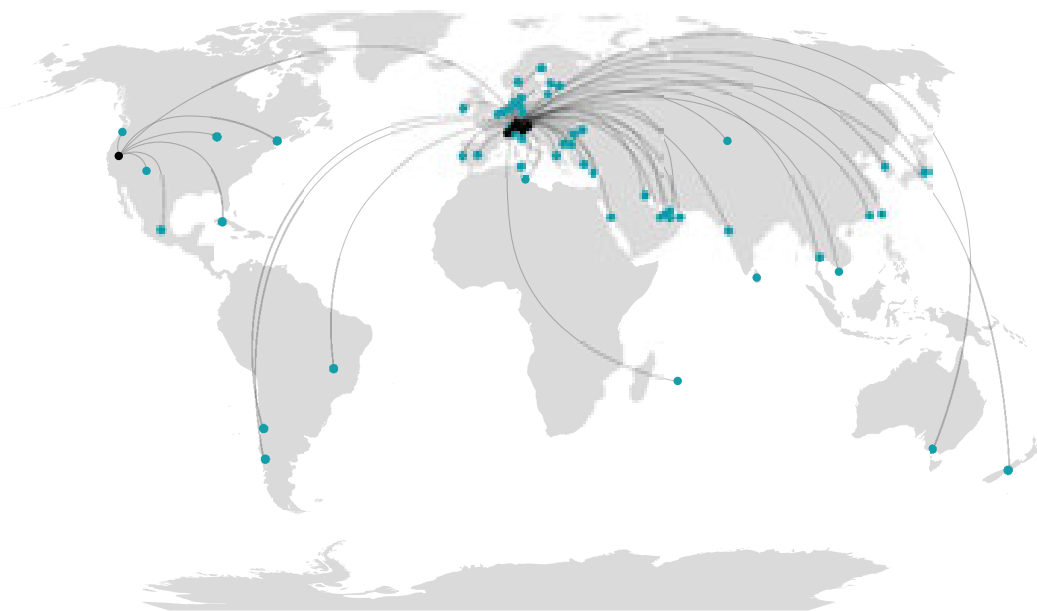
El excepcional servicio «First-Class-Service» de Kässbohrer Geländefahrzeug AG es un criterio importante para muchos clientes a la hora de tomar decisiones respecto a sus inversiones. El contacto directo y el servicio in situ son dos de nuestras grandes bazas. Lo que más valoran nuestros clientes es la comunicación directa con un experto competente.

Gracias al aumento de empleados de servicio técnico y estaciones de servicio, el pasado año pudimos aplicar este sistema de atención al cliente a escala internacional.



*BeachTech*<sup>®</sup>

# LA RED BEACHTECH GLOBAL



### Kässbohrer Geländefahrzeug AG

Kässbohrerstraße 11  
88471 Laupheim (Alemania)  
Tel. +49 (0)7392 900-0  
Fax +49 (0)7392 900-445  
info@beach-tech.com  
www.beach-tech.com

### Filial Italia

Kässbohrer Italia S. r. l.  
Via Galileo Galilei, 32  
39100 Bolzano (Italia)  
Tel. +39 0471 93-3027  
Fax +39 0471 93-2975  
info@beach-tech.it  
www.beach-tech.it

### Filial Austria

Kässbohrer Austria GmbH  
Garnei 173  
5431 Kuchl (Austria)  
Tel. +43 (0)6244 4001-0  
Fax +43 (0)6244 4001-11  
info@beach-tech.at  
www.beach-tech.at

### Filial Francia

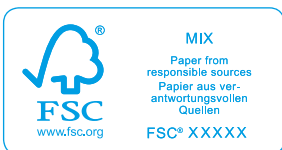
Kässbohrer E.S.E.  
455 Route de Marais  
ZAC Porte de Tarentaise  
73790 Tours-en-Savoie (Francia)  
Tel. +33 (0)479 1046-10  
Fax +33 (0)479 1046-40  
info@beach-tech.fr  
www.beach-tech.fr

### Filial Suiza

Kässbohrer Schweiz AG  
Werkmatt 1  
6460 Altdorf (Suiza)  
Tel. +41 874 85 00  
Fax +41 874 85 50  
info@pistenbully.ch  
www.beach-tech.com

### Filial EE. UU.

Kässbohrer All Terrain Vehicles Inc.  
8850 Double Diamond Parkway  
89521 Reno, Nevada (EE. UU.)  
Tel. +1 (0)775 857-5000  
Fax +1 (0)775 857-5010  
contact@pistenbullyusa.com  
www.beachtechusa.com



Sobre los datos de este catálogo: tras el cierre de redacción de este impreso pueden haberse producido modificaciones en los productos. Las imágenes contienen también accesorios y equipamiento especial que no están incluidos de serie. Es posible que haya divergencias en el color debido a la impresión. Los datos sobre normas y efectos legales y fiscales se aplican solo a la República Federal de Alemania. Consulte su caso particular con su persona de contacto de Kässbohrer Geländefahrzeug AG. Impreso en Alemania.



BeachTech es una marca registrada de Kässbohrer Geländefahrzeug AG.



KÄSSBOHRER GELÄNDEFahrzeug AG

